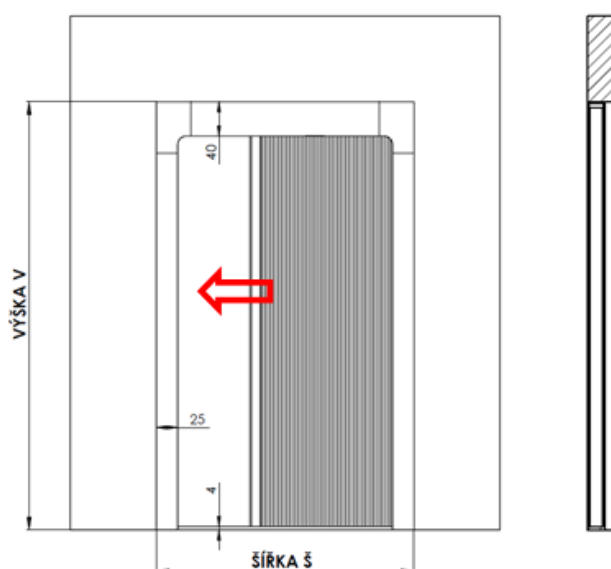


# PLISSIERTES INSEKTENSCHUTZGITTER PS1, PS1 V

## 1. AUSMESSUNG

### 1.1. Ausmessung für das Installieren in die Türöffnung

Ausgemessen werden die Breite und Höhe der Öffnung, in die das Insektenschutzgitter eingesetzt wird. Wir führen die Ausmessung an 3 Punkten durch und geben den kleinsten Wert an.



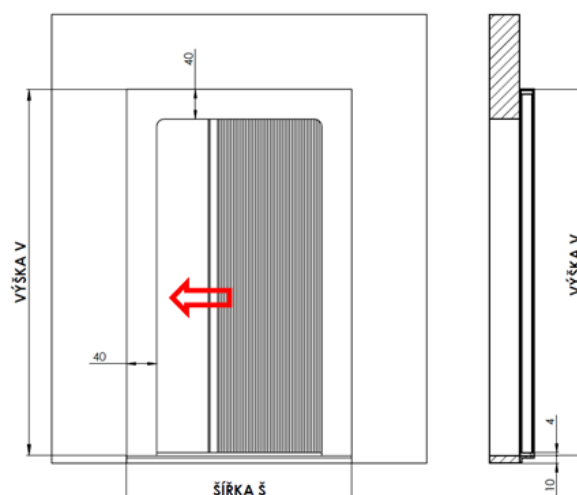
VÝŠKA - HÖHE

ŠÍŘKA - BREITE

### 1.2. Ausmessung für das Installieren auf den Rahmen

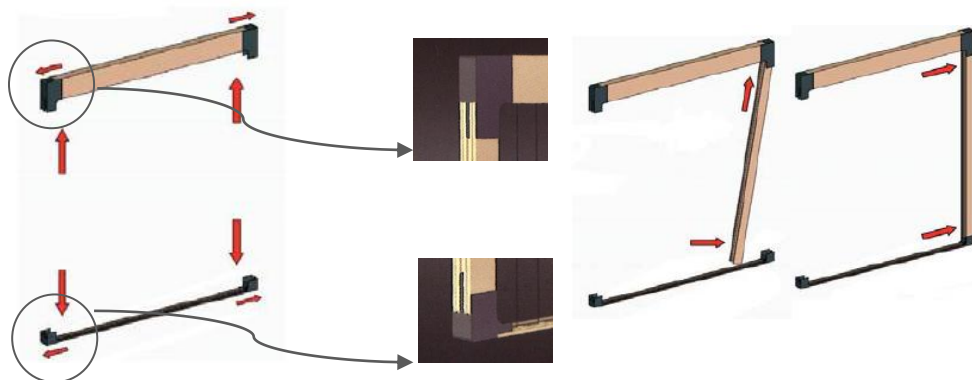
Ausgemessen wird das Außenmaß des Insektenschutzgitters.

Ein 10x20 mm Profil wird standardmäßig mit dem Insektenschutzgitter mitgeliefert und kann als unechte Schwelle dienen. Es ist nicht Teil der Fertigungshöhe des Insektenschutzgitters.



## 2. MONTAGE

### 2.1. MONTAGE IN DIE TÜRÖFFNUNG



#### 2.1.1. Installation des Rahmens

Setzen Sie die Kunststoff-Eckteile auf das obere Profil auf. Entfernen Sie die Schutzfolie vom Klebeband und kleben das obere Profil auf die Installationsposition. Korrigieren Sie etwaige Längenunterschiede durch Verschieben der Kunststoff-Eckteile.

Legen Sie das seitliche vertikale Profil in das obere Kunststoff-Eckteil ein. Zuerst in die obere Ecke und anschließend in die untere Ecke und schrauben Sie es mithilfe der mitgelieferten Schrauben an.

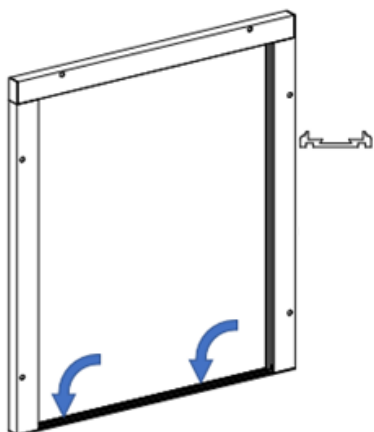


#### 2.1.2. Installation des Führungsprofils auf der gegenüberliegenden Seite

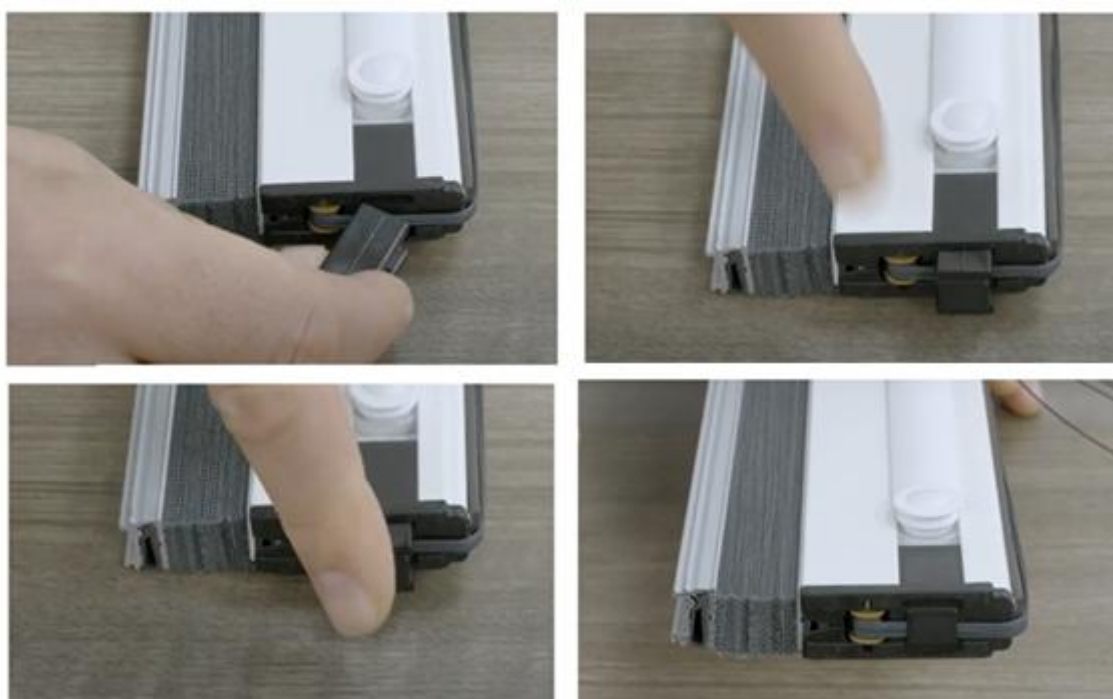
Legen Sie das vertikale Führungsprofil auf der gegenüberliegenden Seite in das obere Kunststoff-Eckteil ein. Zuerst in die obere Ecke und anschließend in die untere Ecke, und schrauben Sie es mithilfe von mitgelieferten Schrauben an.

### 2.1.3. Installation des unteren Führungsprofils

Entfernen Sie die Schutzfolie vom Kleband und kleben das untere Profil auf den Installationsort (auf den Boden) auf.



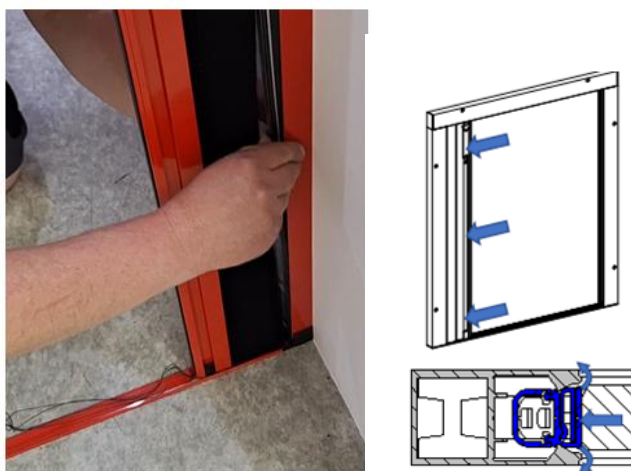
### 2.1.4. Sicherung der beweglichen Leiste



Schieben Sie das Kunststoffteil von unten in die Kammern des unteren Laufmechanismus unter der beweglichen Leiste. Die Schnüre sind unter dem Kunststoffteil durchzuziehen!

### 2.1.5. Einlegen und Befestigen des Kits des Insektenschutzgitters

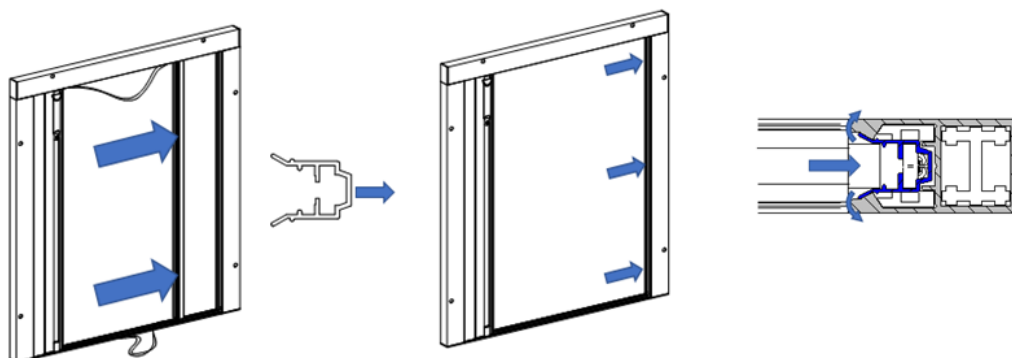
Legen Sie das Paket – das Kit mit dem Insektenschutzgitter in das obere Profil und die untere Schiene entsprechend der gewünschten Richtung des Verschiebens des Insektenschutzgitters ein. Schieben Sie das Paket mit dem Insektenschutzgitter in Richtung des seitlichen vertikalen Profils. Drücken Sie das Paket mit dem Insektenschutzgitter in das seitliche Profil ein, bis es auf seiner Stelle einrastet (bis zum Anschlag). Beginnen Sie mit dem Eindrücken immer von unten.



Sie können das untere Ende des Kits daran erkennen, dass sich die Schnüre 3 cm von der unteren Kante des Netzgewebes befinden.

### 2.1.6. Einlegen des Führungsprofils für den Magneten

Führen Sie den oberen und unteren Reiter in das vertikale Profil für den Magneten in die dafür vorgesehene Nut ein. Setzen Sie die obere und untere Schnurführung auf. Drücken Sie das so vorbereitete Profil für den Magneten in das seitliche vertikale Profil ein, bis es auf seiner Stelle einrastet. Beginnen Sie mit dem Eindrücken immer von unten.

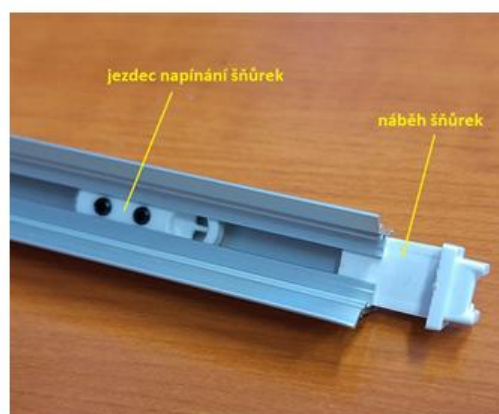
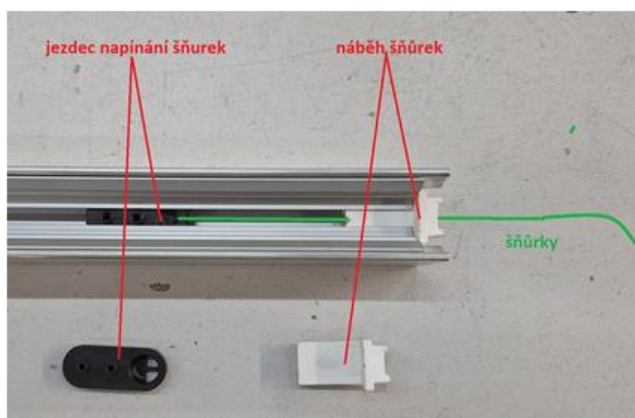
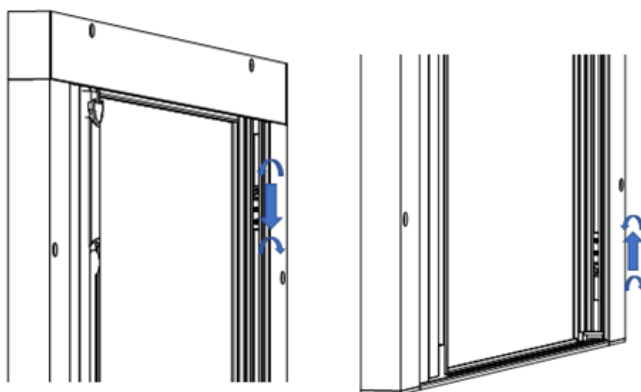


### 2.1.7. Einstellen der Spannschnüre

Stellen Sie die Spannung der Schnüre durch Verschieben des **oberen** Einstellreiters ein. Überprüfen Sie die Spannung der Schnüre des Insektenschutzgitters, öffnen und schließen Sie das Insektenschutzgitter mehrmals und passen bei Bedarf die Spannung der Schnüre durch Verschieben des oberen oder unteren Einstellreiters an.

Stellen Sie die Spannung der Schnüre durch Verschieben des **unteren** Einstellreiters ein. Überprüfen Sie die Spannung der Schnüre des Insektenschutzgitters, öffnen und schließen Sie das Insektenschutzgitter mehrmals und passen bei Bedarf die Spannung der Schnüre durch Verschieben des oberen oder unteren Einstellreiters an.

Am besten ist es, wenn die Befestigung von zwei Personen durchgeführt wird, wobei die eine das Netzgewebe bis zur oberen Endposition vollständig befestigt, und den rechten und linken Teil des Netzgewebes festhält, während die andere es mithilfe der Spannreiter im unteren Magnetprofil spannt.

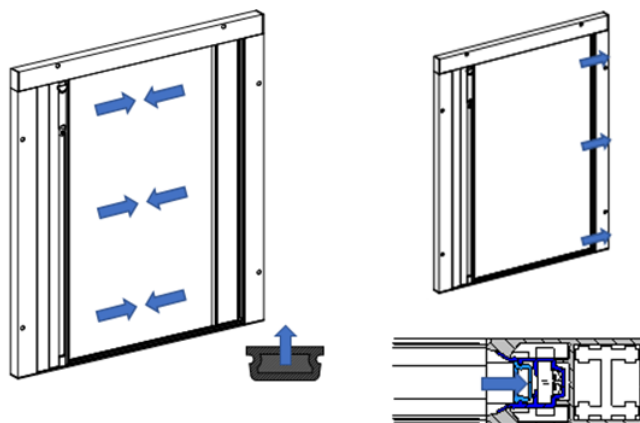


*Jezdec napínání šňůrek – Reiter zum Spannen der Schnüre*

*Náběh šňůrek – Schnurführung*

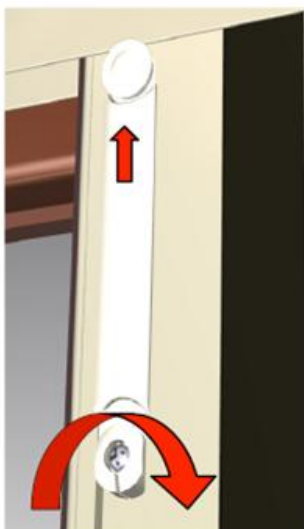
### 2.1.8. Einlegen des Magneten

Prüfen Sie die richtige Polarität des Magneten anhand der Polarität des Magneten auf dem KIT. Legen Sie den Magneten in das Führungsprofil für den Magneten ein und drücken Sie ihn hinein, bis er an seiner Stelle einrastet. Beginnen Sie mit dem Eindrücken immer von unten.



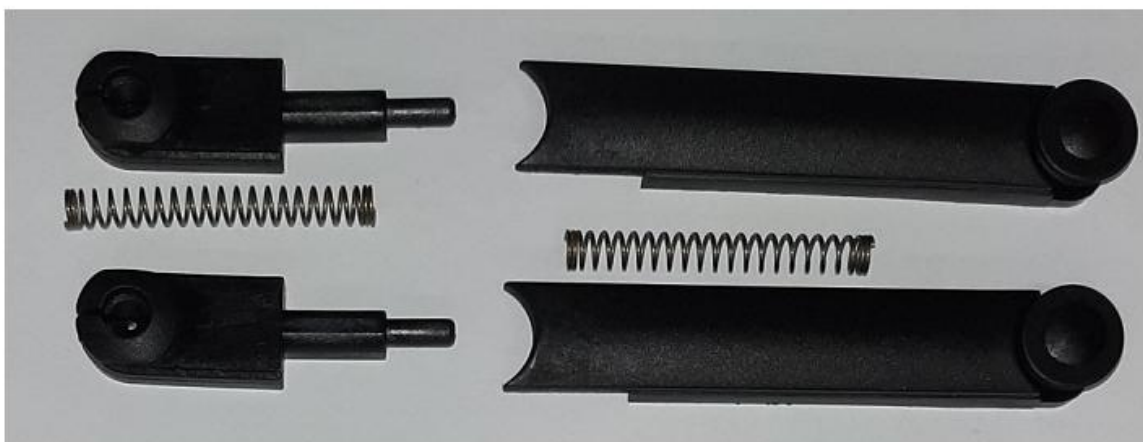
### 2.1.9. Kunststoffteil mit Feder

Die Verwendung dieses Teils wird insbesondere für Türen empfohlen, die nicht rechtwinklig sind. Bei rechtwinkligen Türen ist es nicht erforderlich. Um das Kunststoffprofil mit der Feder in die bewegliche Leiste des Profils des Kits einzulegen, muss der untere Würfel des Laufmechanismus demontiert werden. Drücken Sie das Kunststoffteil leicht gegen das obere Profil und ziehen Sie die Schraube fest. Das Kunststoffteil muss leicht federn. Positionieren Sie dies oben von der Außen- sowie Innenseite.

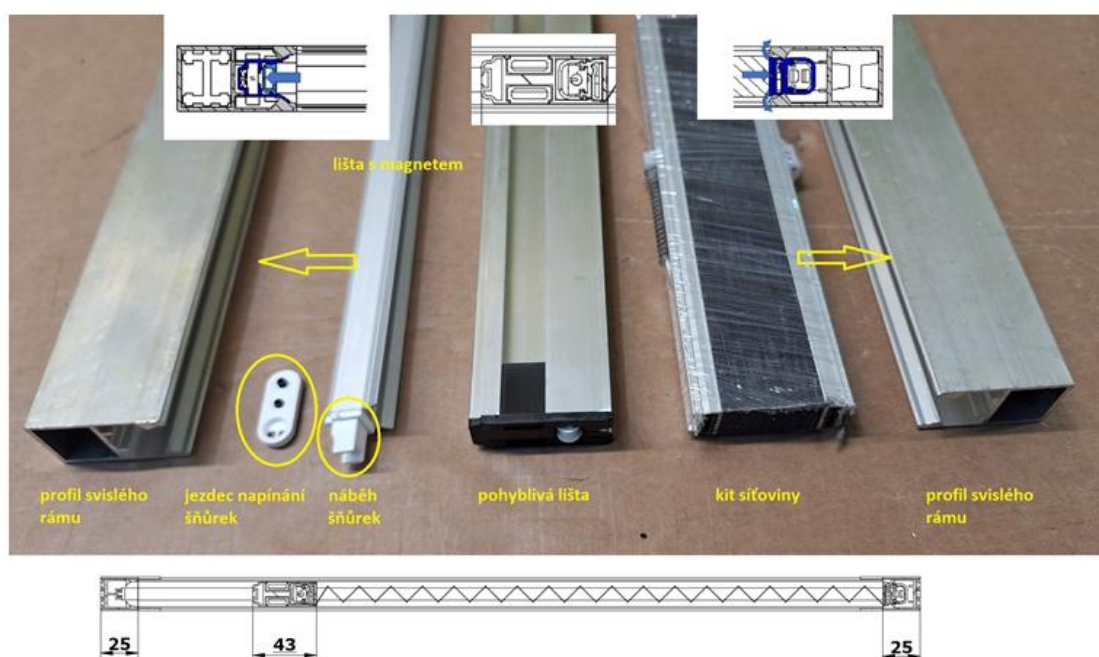


*Dotlačit doraz – nachdrücken den Anschlag*

*Šroubek na zajištění profilu - die Schraube zur Sicherung des Profils festdrücken*



### 2.1.10. Zusammensetzung und Anschluss der Profile



*Lišta s magnetem – Leiste mit dem Magneten*

*Pohyblivá lišta – Bewegliche Leiste*

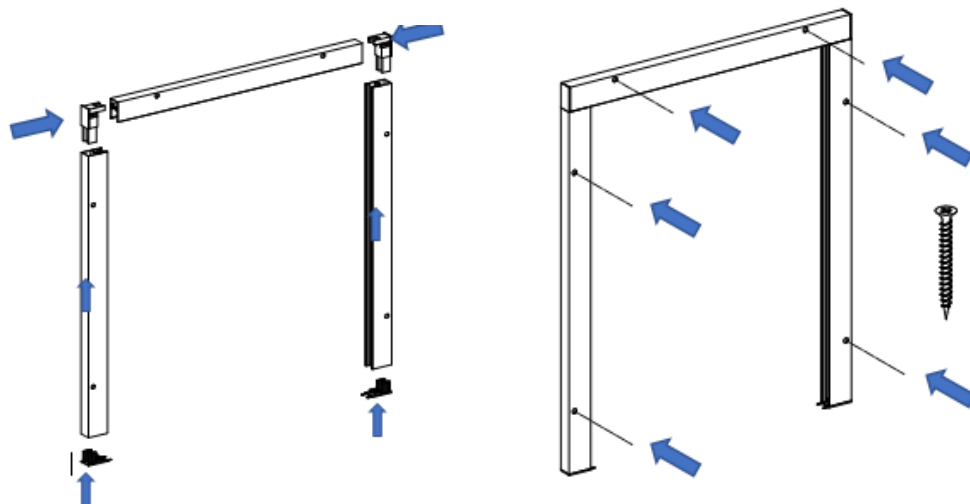
*Profil svislého rámu – Profil des vertikalen Rahmens*

*Náběh šňůrek – Schnurführung*

*Jezdec napínání šňůrek – Reiter zum Spannen der Schnüre*

*Kit síťoviny – Kit des Netzgewebes*

## 2.2. MONTAGE AN DEN RAHMEN

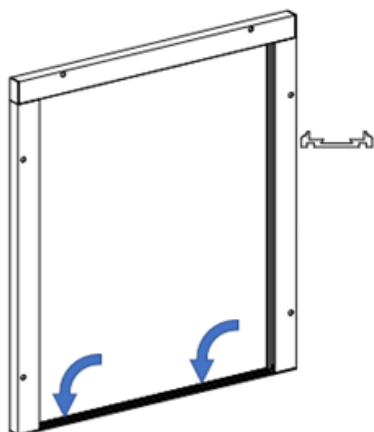


**2.2.1.** Kompletieren Sie die oberen und seitlichen Führungsprofile in den Rahmen.

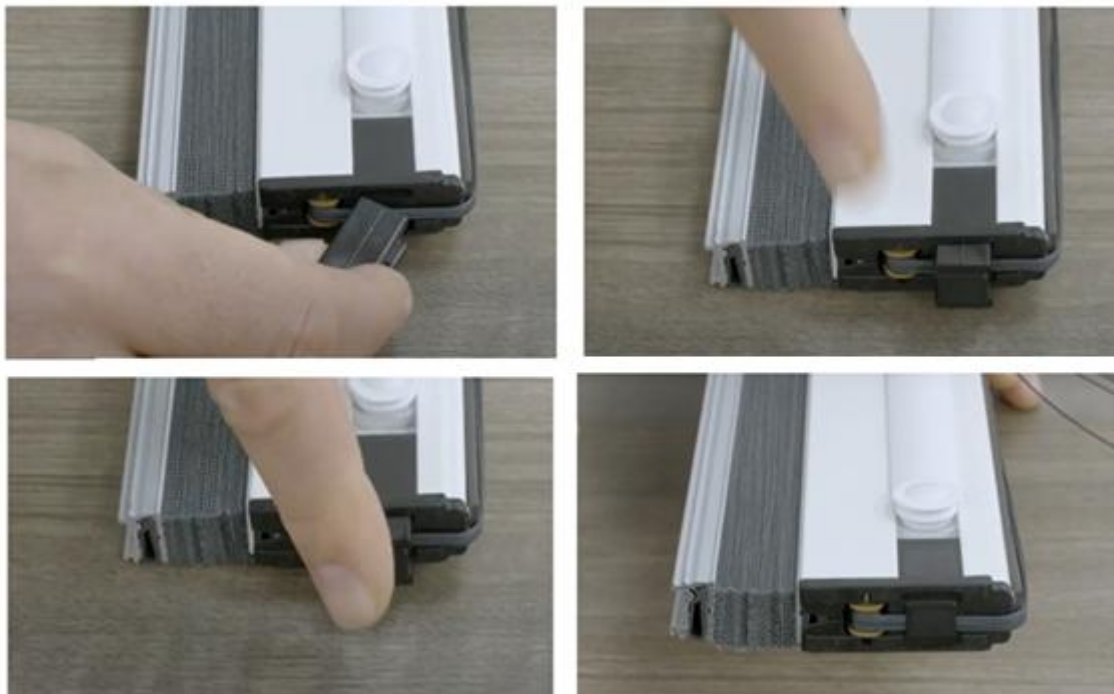
**2.2.2.** Befestigen Sie den Rahmen mithilfe von Schrauben an der Fensteröffnung.

### 2.2.3. Installation des unteren Führungsprofils

Entfernen Sie die Schutzfolie vom Klebeband und kleben Sie das untere Profil an den Montageort (auf den Boden).



### 2.2.4. Sicherung der beweglichen Leiste

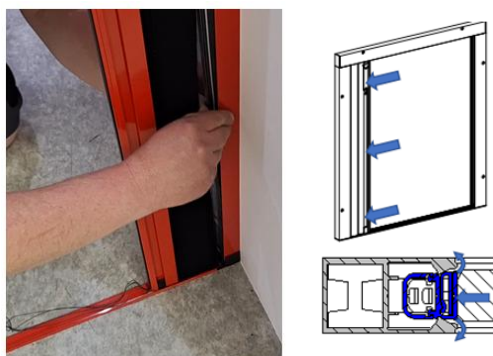


Schieben Sie das Kunststoffteil von unten in die Kammern des unteren Laufmechanismus unter der beweglichen Leiste. Die Schnüre sind unter dem Kunststoffteil durchzuziehen!

### 2.2.5. Einlegen und Befestigen des Kits des Insektenschutzgitters

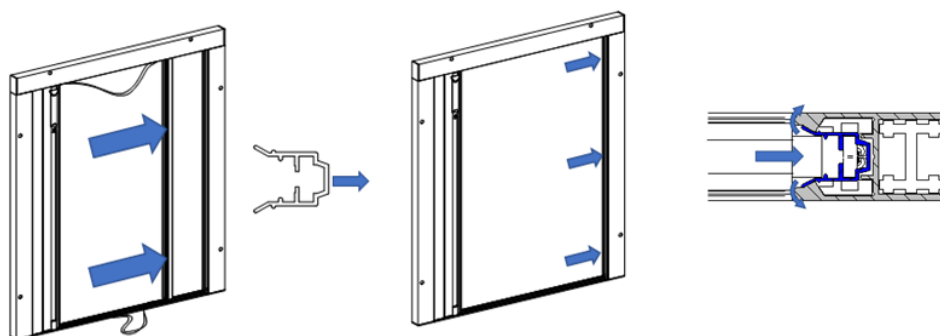
Legen Sie das Paket – den Kit mit dem Insektenschutzgitter in das obere Profil und die untere Schiene entsprechend der gewünschten Richtung des Verschiebens des Insektenschutzgitters ein. Schieben Sie das Paket mit dem Insektenschutzgitter in Richtung des seitlichen vertikalen Profils. Drücken Sie das Paket mit dem Insektenschutzgitter in das seitliche Profil ein, bis es auf seiner Stelle einrastet (bis zum Anschlag). Beginnen Sie mit dem Eindrücken immer von unten.

Sie können das untere Ende des Kits daran erkennen, dass sich die Schnüre 3 cm von der unteren Kante des Netzgewebes befinden.



### 2.2.6. Einlegen des Führungsprofils für den Magneten

Führen Sie den oberen und unteren Reiter in das vertikale Profil für den Magneten in die dafür vorgesehene Nut ein. Setzen Sie den oberen und unteren Anlauf der Schnüre auf. Drücken Sie das so vorbereitete Profil für den Magneten in das seitliche vertikale Profil ein, bis es auf seiner Stelle einrastet. Beginnen Sie mit dem Eindrücken immer von unten.

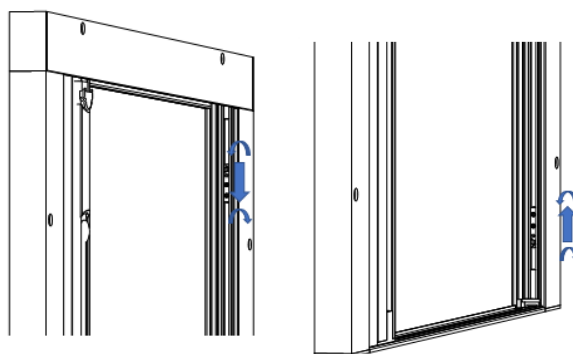


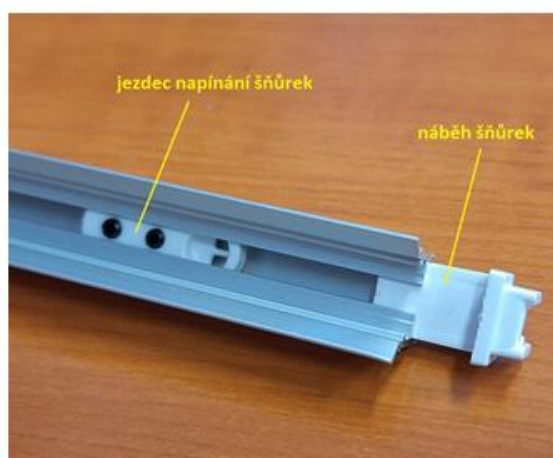
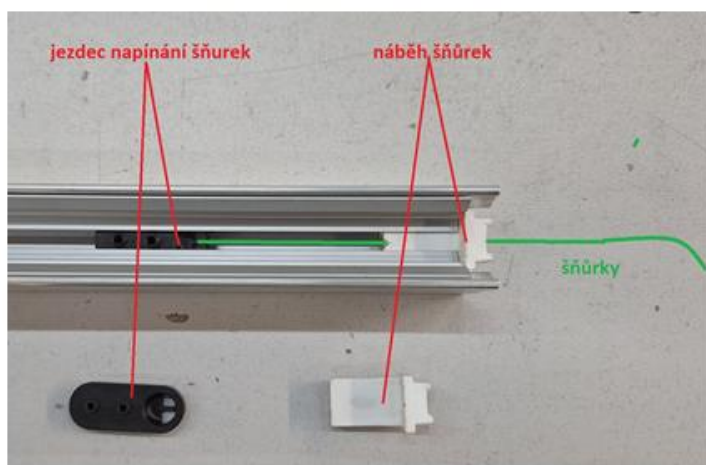
### 2.2.7. Einstellen der Spannschnüre

Stellen Sie die Spannung der Schnüre durch Verschieben des **oberen** Einstellreiters ein. Überprüfen Sie die Spannung der Schnüre des Insektenschutzgitters, öffnen und schließen Sie das Insektenschutzgitter mehrmals und passen bei Bedarf die Spannung der Schnüre durch Verschieben des oberen oder unteren Einstellreiters an.

Stellen Sie die Spannung der Schnüre durch Verschieben des **unteren** Einstellreiters ein. Überprüfen Sie die Spannung der Schnüre des Insektenschutzgitters, öffnen und schließen Sie das Insektenschutzgitter mehrmals und passen bei Bedarf die Spannung der Schnüre durch Verschieben des oberen oder unteren Einstellreiters an.

Am besten ist es, wenn die Befestigung von zwei Personen durchgeführt wird, wobei die eine das Netzgewebe bis zur Endposition vollständig befestigt, und den oberen und unteren Teil des Netzgewebes festhält, während die andere es mithilfe der Spannreiter im Magnetprofil spannt.



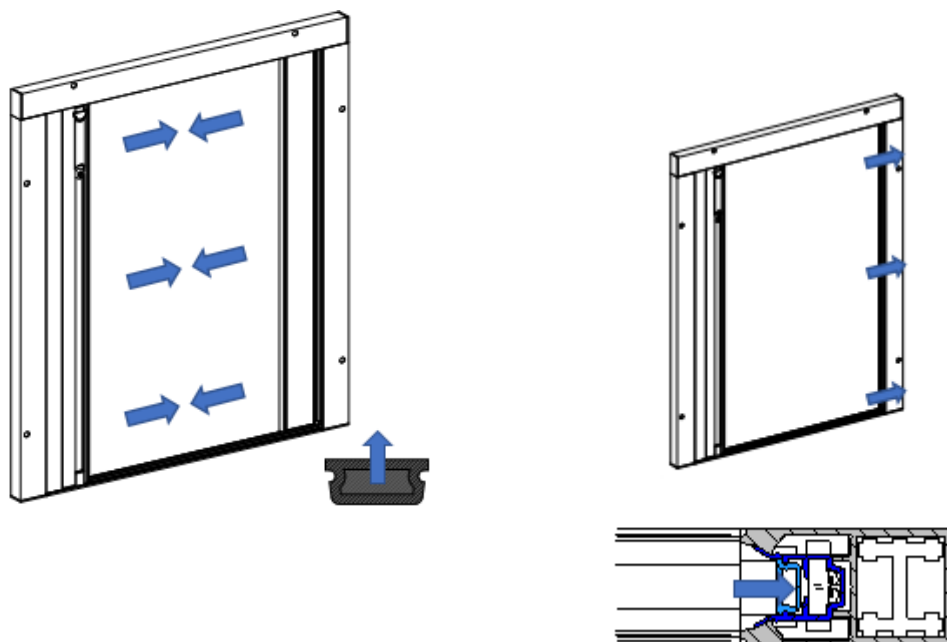


*Jezdec napínání šňurek – Reiter zum Spannen der Schnüre*

*Náběh šňurek – Schnurführung*

## 2.2.8. Einlegen des Magneten

Prüfen Sie die richtige Polarität des Magneten anhand der Polarität des Magneten auf dem KIT. Legen Sie den Magneten in das Führungsprofil für den Magneten ein und drücken Sie ihn hinein, bis er an seiner Stelle einrastet. Beginnen Sie mit dem Eindrücken immer von unten.

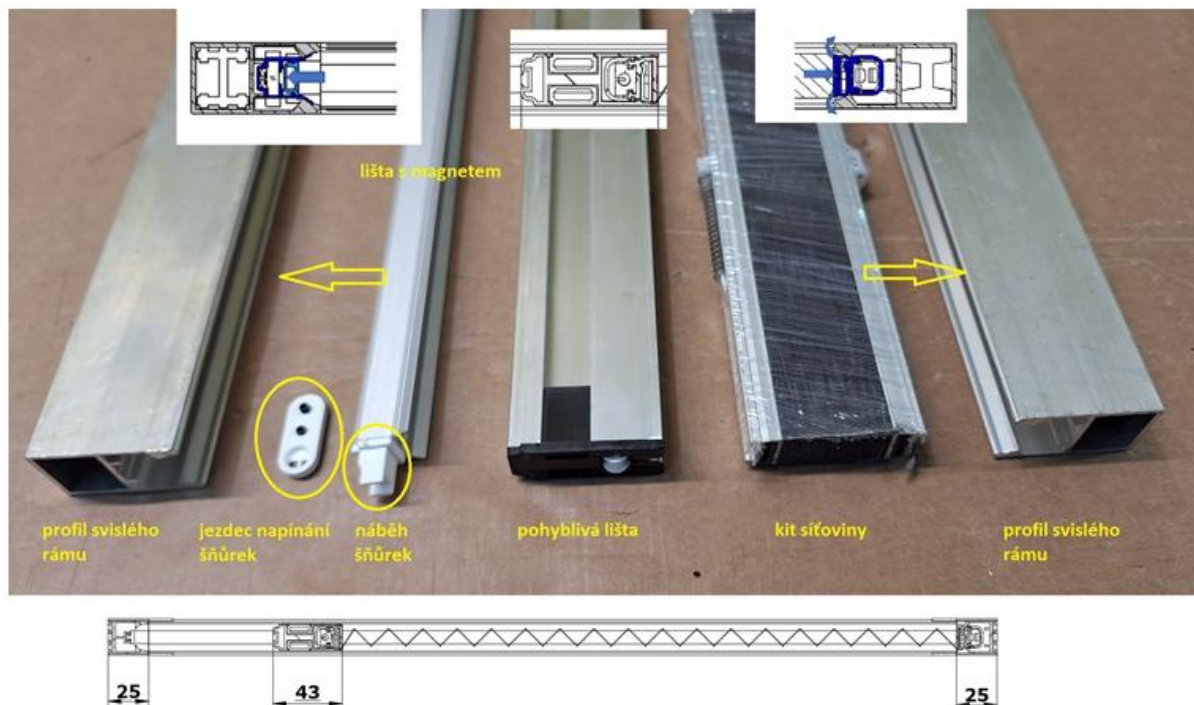


### 2.2.9. Kunststoffteil mit Feder

Die Verwendung dieses Teils wird insbesondere für Türen empfohlen, die nicht rechtwinklig sind. Bei rechtwinkligen Türen ist es nicht erforderlich. Legen Sie das Kunststoffprofil mit der Feder in die bewegliche Leiste des Profils des Kits ein. Drücken Sie das Kunststoffteil leicht gegen das obere Profil und ziehen Sie die Schraube fest. Das Kunststoffteil muss leicht federn. Positionieren Sie dies oben von der Außenseite.



## 2.2.10. Zusammensetzung und Anschluss der Profile



*Lišta s magnetem – Leiste mit dem Magneten*

*Pohyblivá lišta – Bewegliche Leiste*

*Profil svislého rámu – Profil des vertikalen Rahmens*

*Náběh šňůrek – Schnurführung*

*Jezdec napínání šňůrek – Reiter zum Spannen der Schnüre*

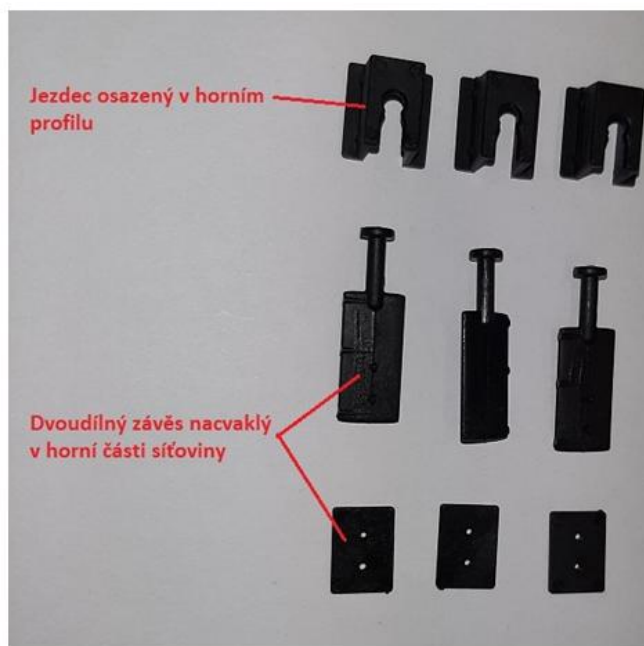
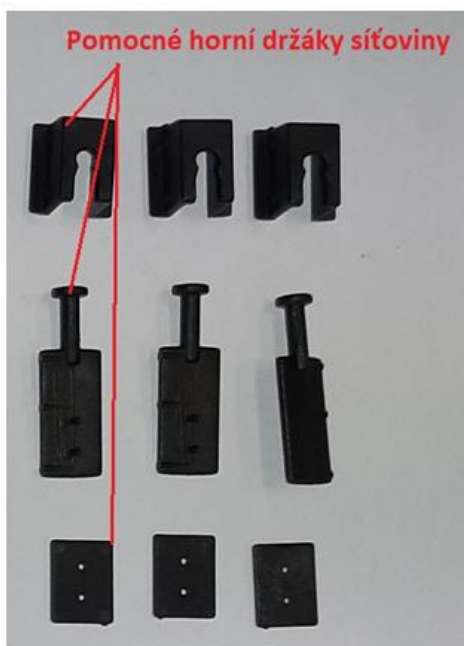
*Kit síťoviny – Kit des Netzgewebes*

HERSTELLBARE (DFM) BREITE DES PLISSIERTEN INSEKTENSCHUTZGITTERS	MASS DES BALLENS DES PLISSIERTEN INSEKTENSCHUTZGITTERS (IM GESCHLOSSENEN ZUSTAND)
Breite bis zu 70 cm	7.7 cm (ca.)
Breite bis zu 100 cm	8.7 cm (ca.)
Breite bis zu 130 cm	9.7 cm (ca.)
Breite bis zu 180 cm	10.7 cm (ca.)
Breite bis zu 280 cm	11.7 cm (ca.)

**Dieses MASS des Ballens des plissierten Insektenschutzgitters umfasst insgesamt die Breite: des Anfangsprofils + des Insektenschutzgitters + des beweglichen Profils**

### 3. Verwendung zusätzlicher Aufhängungen des Netzgewebes

Bei großen oder durchhängenden Netzgeweben können zusätzliche Aufhängungen des Netzgewebes angebracht werden. Mithilfe eines Kunststoffstäbchens werden Hilfshalterungen – sogenannte Reiter – im oberen Profil montiert. Die Kunststoffaufhängung wird an der gewünschten Stelle am Netzgewebe befestigt, indem das Gegenstück eingeklickt und in den Reiter im oberen Profil eingeführt wird.



*Pomocné horní držáky síťoviny – Zusätzliche obere Halterungen des Netzgewebes*

*Jezdec osazený v horním profilu – Im oberen Profil befindlicher Reiter*

*Dvoudílný závěs nacvaklý v horní části síťoviny – Zweiteilige Aufhängung, am oberen Teil des Netzgewebes eingeklickt*

Stückzahl von Aufhängungen entsprechend der Breite des Insektenschutzgitters:

**Bis zu 1500mm – 0 Stk.**

**1501 - 2000mm – 2 Stk.**

**2001 - 2500mm – 3 Stk.**



## Sicherung der beweglichen Leiste

*\*Gilt nur für das alte System.*

Schieben Sie die Kunststoffstifte – Sicherungen – in die Kammern des unteren Laufmechanismus unter der beweglichen Leiste ein, s. Bilder unten.

